

Style: 30
Kitchen Sink – Évier
Features

- 8" c/c installation
- 8" swivel spout
- Maximum flow of 8.3 L/min (2.2 gpm) at 60 psi
- Brass body
- Low lead (less than 0.25%)
- ½" IPS connections

Cartridges

- Ceramic ¼ turn (FC9K2RH)

Finish

- Polished chrome


Caractéristiques

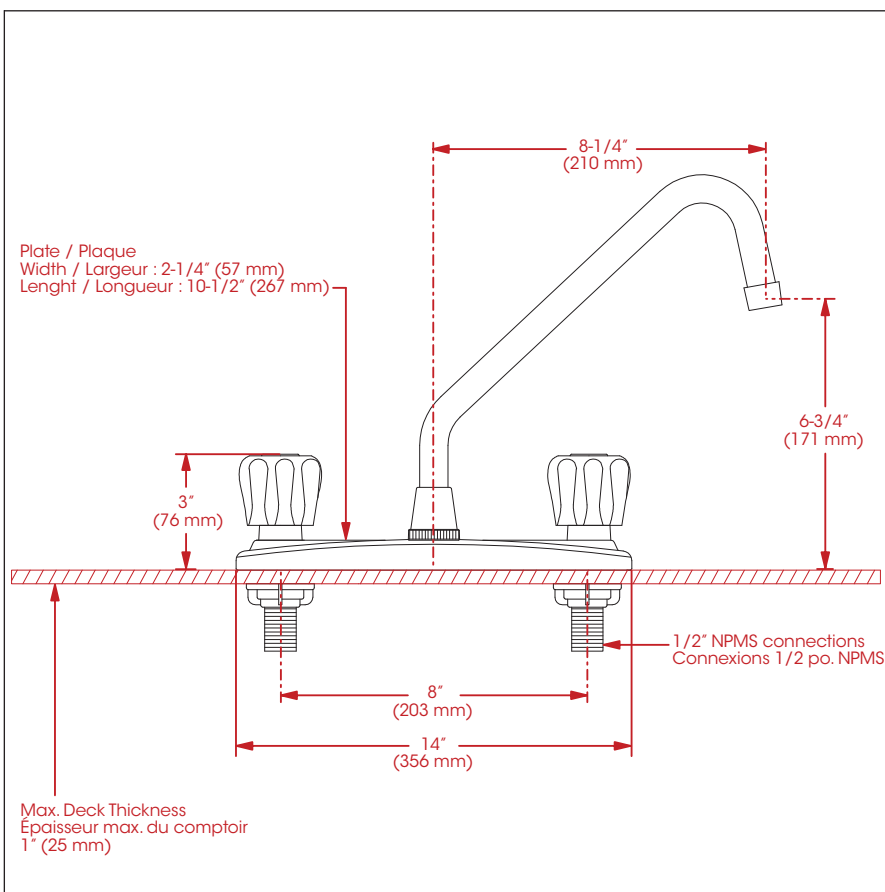
- Installation à entraxe de 8 pouces c/c
- Bec pivotant de 8 pouces
- Débit maximal de 8,3 L/min (2,2 gpm) à 60 psi
- Corps en laiton
- Faible teneur en plomb (moins de 0,25%)
- Raccordements ½ pouce IPS

Cartouches

- Céramique ¼ de tour (FC9K2RH)

Fini

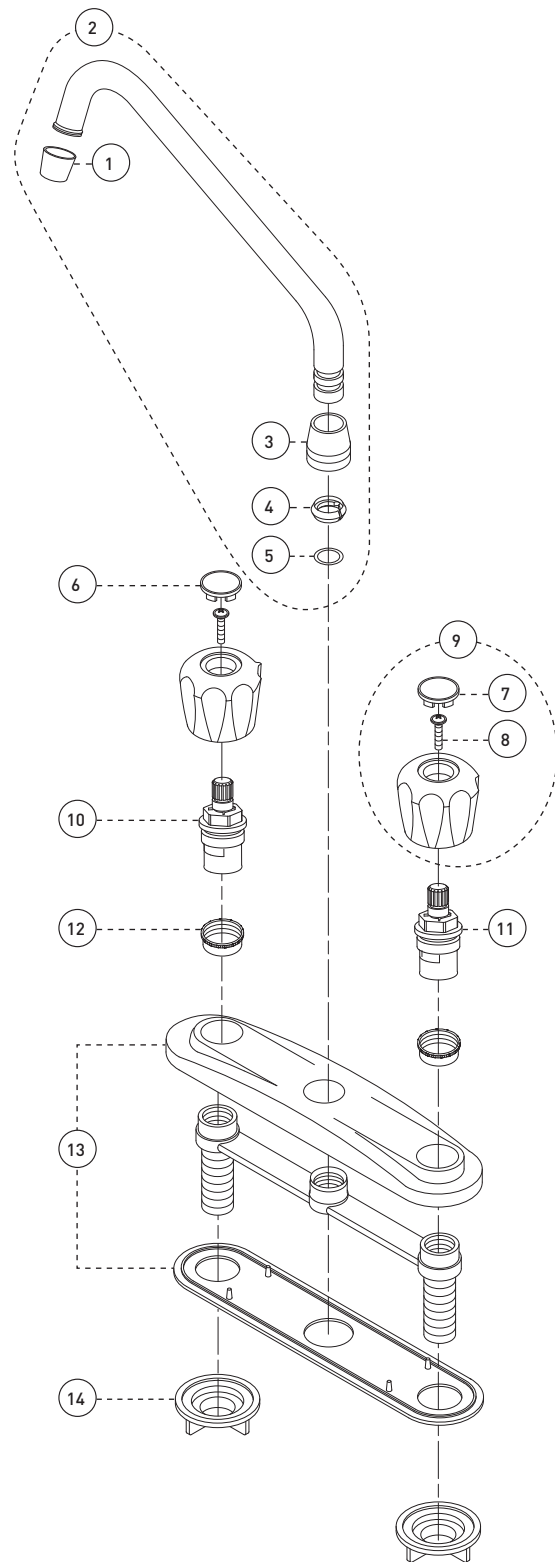
- Chrome poli



This product is covered by a limited lifetime warranty. Consult our website for complete details.

Ce produit est couvert par une garantie à vie limitée. Consultez notre site internet pour tous les détails.

No	Description		Part Pièce
1	Aerator	Aérateur	FC99065
2	Spout kit	Ensemble de bec	FC93065-50
3	Spout lock nut	Écrou du bec	FC92265-10
4	Retainer ring	Anneau de retenue	931028
5	O-ring	Joint torique	961050
6	Index (hot water)	Index (eau chaude)	975003R
7	Index (cold water)	Index (eau froide)	975003B
8	Handle screw	Vis pour poignée	923048
9	Handle kit with index for hot and cold water	Ensemble de poignée avec index eau chaude et eau froide	FC905075BR
10	Ceramic cartridge (hot water)	Cartouche céramique (eau chaude)	FC9K2RH
11	Ceramic cartridge (cold water)	Cartouche céramique (eau froide)	FC9K2RH
12	Holding ring	Anneau de retenue	FC913
13	Plate kit	Ensemble de plaques	FC926038
14	Lock nut	Contre-écrou	FC924230



Replacement parts are available on order through customer service: 1 800 361-5960

Les pièces de remplacement sont disponibles sur commande par le biais du service à la clientèle: 1 800 361-5960